

モデル 9610sc

## POLYMETRON シリカプロセスモニター



### — 当モデルの特長 —

- ☺ 試薬は無補充で 90 日間\*連続測定する事が可能です。\*15 分測定において
- ☺ 自動ゼロ点補正プログラム機能で低濃度の連続シリカ測定における信頼性が向上しました。
- ☺ 内蔵コンプレッサで試薬を供給。付帯設備が不要です。
- ☺ 試薬は純正品とユーザー調合が選択頂け、利便性が向上しました。
- ☺ カラータッチスクリーンで操作が簡便です。

### 導入によるメリット

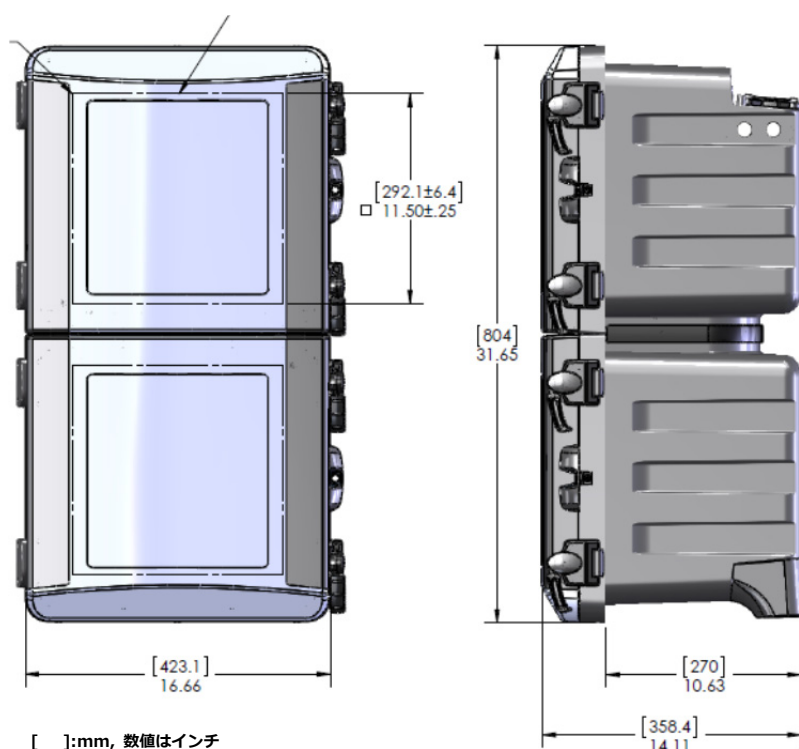
- ✓ 試薬コストが大幅に削減できます。
- ✓ 試薬補充を延長出来、長期間の連続モニターが実現します。

#### アプリケーション

- ・ 発電ボイラー水
- ・ エレクトロニクス用超純水

測定	
測定原理	モリブデンブルー吸光光度法
測定チャンネル	1, 2, 4, 6チャンネルの中から選択
測定レンジ	0.5-5000 $\mu$ g/L
測定精度	0-500 $\mu$ g/L: 表示値の $\pm 1\%$ or $\pm 1\mu$ g/L 何れか大きい方 500-5000 $\mu$ g/L: 表示値の $\pm 5\%$
繰返し精度	表示値の $\pm 1\%$ or $\pm 0.5\mu$ g/L 何れか大きい方
測定下限値	0.5 $\mu$ g/L
応答速度(90%)	9分(at 25 $^{\circ}$ C)
サンプル	
試料水	超純水、純水 ※不純物無き事, 30 $\mu$ mフィルター内蔵
圧力	2 - 87psi ( $\approx$ 0.014 - 0.6MPa)
温度	+5 - 50 $^{\circ}$ C
流量	55 - 300ml/min
接続	サンプルおよびバイパスドレイン: 6mm エアパージ入口: 6mm, サンプルドレイン: 9.5mm
計器本体	
外形寸法	H 804 $\times$ W 452 $\times$ D360 (mm)
重量	試薬あり: 36.3kg, 試薬無し: 20kg
ディスプレイ	5.7インチ カラースクリーン
電源電圧	AC100 - 240V 50/60Hz
周囲温度(運転時)	+5 - 45 $^{\circ}$ C
周囲温度(保管時)	-20 - +60 $^{\circ}$ C
相対湿度	+5 - 95% (結露無き事、屋内使用のみ, 直射日光は避ける事)
伝送出力	4 - 20mA
リレー出力	4点 (各最大5A)
汚染度	2
保護等級	NEMA 4X/IP56
規格	CE (EN61326-1: 2006; EN61010-1: 2010; EN60529: 1991, +A1:2000) KC (EN61326-1: 2006) C-tick (EN61326-1: 2006) cETLus (UL61010-1: 2012; NEMA250: 2003; CSA C22.2 No61010-1: 2012)

### 外形寸法図



[ ]:mm, 数値はインチ

【本製品に関するお問合せ】

日本法人



株式会社ハック・ウルトラ

〒169-0075

東京都新宿区高田馬場 1-29-9 TD ビル 5F

03-6205-5510(TEL) 03-6205-5980(FAX)

URL: <http://www.hach.co.jp>